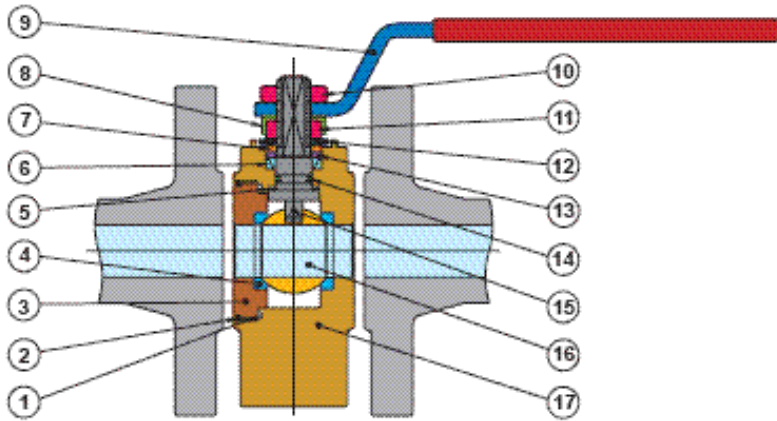


**CERTIFICATO DI FABBRICAZIONE (UNI EN 10204 2.2 o DIN 50049 2.2)**  
**PER VALVOLE A SFERA “JADE S.S.”**  
**MANUFACTURING CERTIFICATE (UNI EN 10204 2.2 o DIN 50049 2.2)**  
**FOR BALL VALVES “JADE S.S.”**



**Codici:** A.441; A.445.; A.446; A.455., A.461; A.464., A.465., A.470., A.471; A.390; A1330; A1491; K0215.

**Materiali - Materials**

- ✚ Corpo, Sfera, Perno, Manicotto - **Body, Ball, Stem, Body Insert.**  
Acciaio AISI 316 - **Steel AISI 316**
- ✚ Fermo di manovra, Piastra fermo dado, Leva manovra, Dado fermo, Guarnizione superiore.  
**Operation-stop. Fixing- nut plate, Lever handle, Locking nut, Stem retaining-nut.**  
Acciaio AISI 304 – **Steel AISI 304**
- ✚ Anello premiguarnizione – **Packing washer.**  
Acciaio AISI 303 – **Steel AISI 303**
- ✚ Molle a tazza – **Spring washers.**  
Acciaio AISI 301 – **Steel AISI 301.**
- ✚ O-ring di tenuta statica, Sedi laterali, Anellino antifrizione, Anello di tenuta laterale.  
**Static gaskets, Ball seats, Thrust washer, Stem packing.**  
P.T.F.E. (+ carbografite per A1330) – **Virgin P.T.F.E.(+ carbografite for A1330)**
- ✚ Guarnizioni in gomma – **O-ring.**  
Fluoroelastomero – **Fluoroelastomer.**

**Caratteristiche - Features**

- Direzione flusso – **Flow direction:** In entrambe le direzioni – **In the both ways.**
- Manovra – **Operation:** Rotazione della leva/farfalla/leva di 90° – **T-handle/ handle rotation of 90°.**
- Limiti di pressione – **Pressure limits:** Vedere Tabella PN (a temperatura 20°C).
- Impieghi – **Services:** Per usi idraulici, aria compressa, olio ed liquidi non aggressivi – **Use hydraulic, hot and cold water, compressed air, oils and non aggressive fluids**
- Norme di riferimento – **Specification n°:** 2014/68/UE (CE 1370) PED.

**certificazioni di Sistema Qualità UNI EN ISO 9001:2008**

**ICIM**



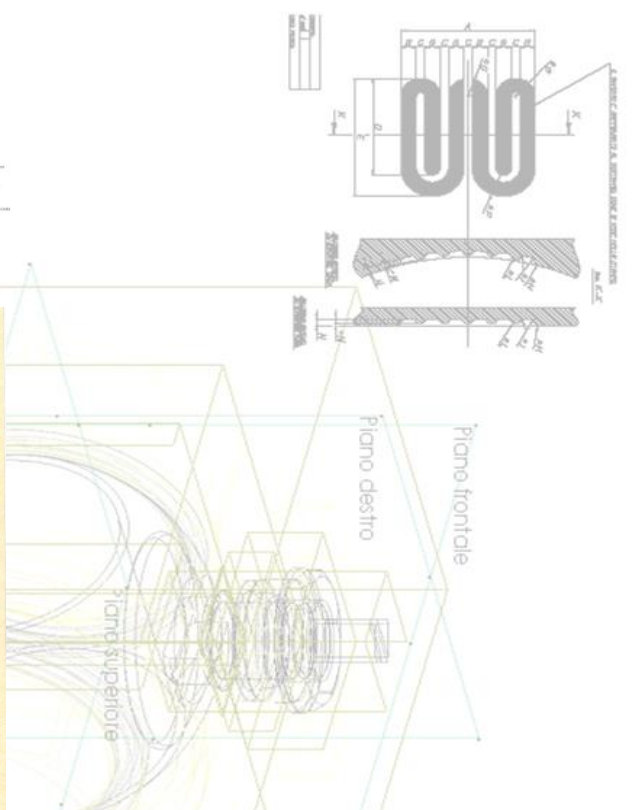
**IQNET**



**Certificazione CEI 370 2014/68/UE (PED)  
BUREAU VERITAS**

Description	DN	PV MAX	Material
ALUMINUM	40	100	AA1024
SUNNY/TERAZZE WP	40	100	AA1024
SUNNY WP/SAPPHIR WP	40	100	AA1024
SUNNY/TERAZZE/STONEMOUNT/SAPPHIR DS	40	100	AA1024
MONOCOR/CORAL	100	100	AA1024
MOON/JADE NEW MOON/JADE	100	100	AA1024
SELENI/DIAMOND	100	100	AA1024
ANTARES/TERAZZ	100	100	AA1024

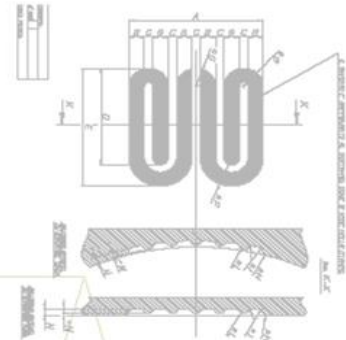
Elenco delle attrezzature  
List of the concerned equipment



**Certificazioni di prodotto:**  
Famiglia: JADE  
**GOST**      **POCC**

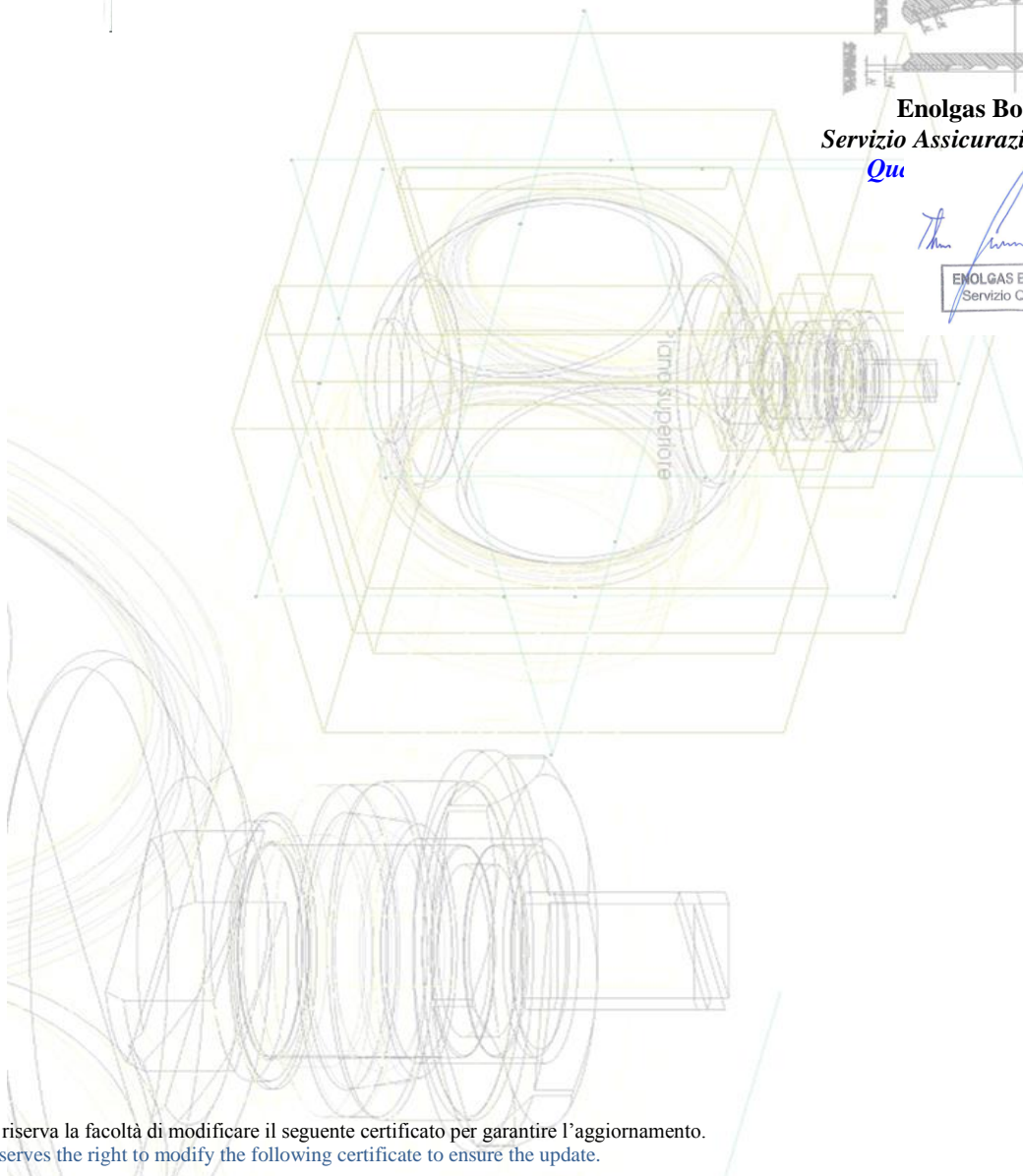


**Altre Certificazioni:  
AEO Certificazione Doganale**



**Enolgas Bonomi S.p.A.**  
**Servizio Assicurazione Qualità**  
**Qu service**  
**uerini**

*[Signature]*  
ENOLGAS BONOMI  
Servizio Qualità



\*= ENOLGAS si riserva la facoltà di modificare il seguente certificato per garantire l'aggiornamento.  
\*= ENOLGAS reserves the right to modify the following certificate to ensure the update.